

The Powerfull Motor Inverter

Nuova serie di motori elettrici asincroni trifase con inverter integrato da 1,5 kW a 4 kW. In presenza di alimentazione monofase o trifase, l'inverter consente l'impiego di un motore trifase garantendone la regolazione ottimale della velocità, ottime prestazioni e risparmio energetico. Il convertitore è inserito in una nuova scatola pressofusa in lega di alluminio posizionata sul vano morsettiera del motore.

Il risultato finale è una soluzione compatta, sicura, protetta, affidabile e disponibile fino a IP65, indicato per applicazioni industriali.

Settori di Applicazione:

- Ventilazione/Riscaldamento
- Pompe/Mixer
- Nastri trasportatori
- Caldaie
- Attuatori
- Ambiente industriale

Vantaggi:

- Elevata efficienza del sistema
- Risparmio energetico
- Controllo vettoriale
- Alta coppia di spunto: 1/3 della coppia a rotore bloccato
- Tastierino quattro tasti: start, stop, regolazione velocità e cambio senso rotazione
- Potenziometro e/o interruttore su richiesta
- Display su coperchio su richiesta
- Filtro EMC classe A per ambiente industriale
- Filtro EMC cl. B per amb. domestico a richiesta
- Rampe accelerazione/decelerazione separate
- Rapida inversione di marcia
- Multi velocità: quattro frequenze memorizzabili
- Ripartenza automatica programmabile
- Scatola inverter predisposta per avere fino a 11 ingressi / uscite per cavi, interruttori, potenziometri, ecc.
- Elettronica isolata PLC o centraline
- Porta RS485 per il controllo in protocollo MODBUS/RTU
- Parametri configurabili
- Terminale di programmazione su richiesta
- Memoria interna allarmi
- Semplice e intuitivo

New series of three-phase electric motors with inverter on board with power range 1.5 kW up to 4 kW. In case of single-phase or three-phase supply, the drive allows to use a three-phase motor achieving high speed regulation, the best performances and energy saving.

The inverter is housed in a new die cast aluminium league which is housed on the motor terminal box.

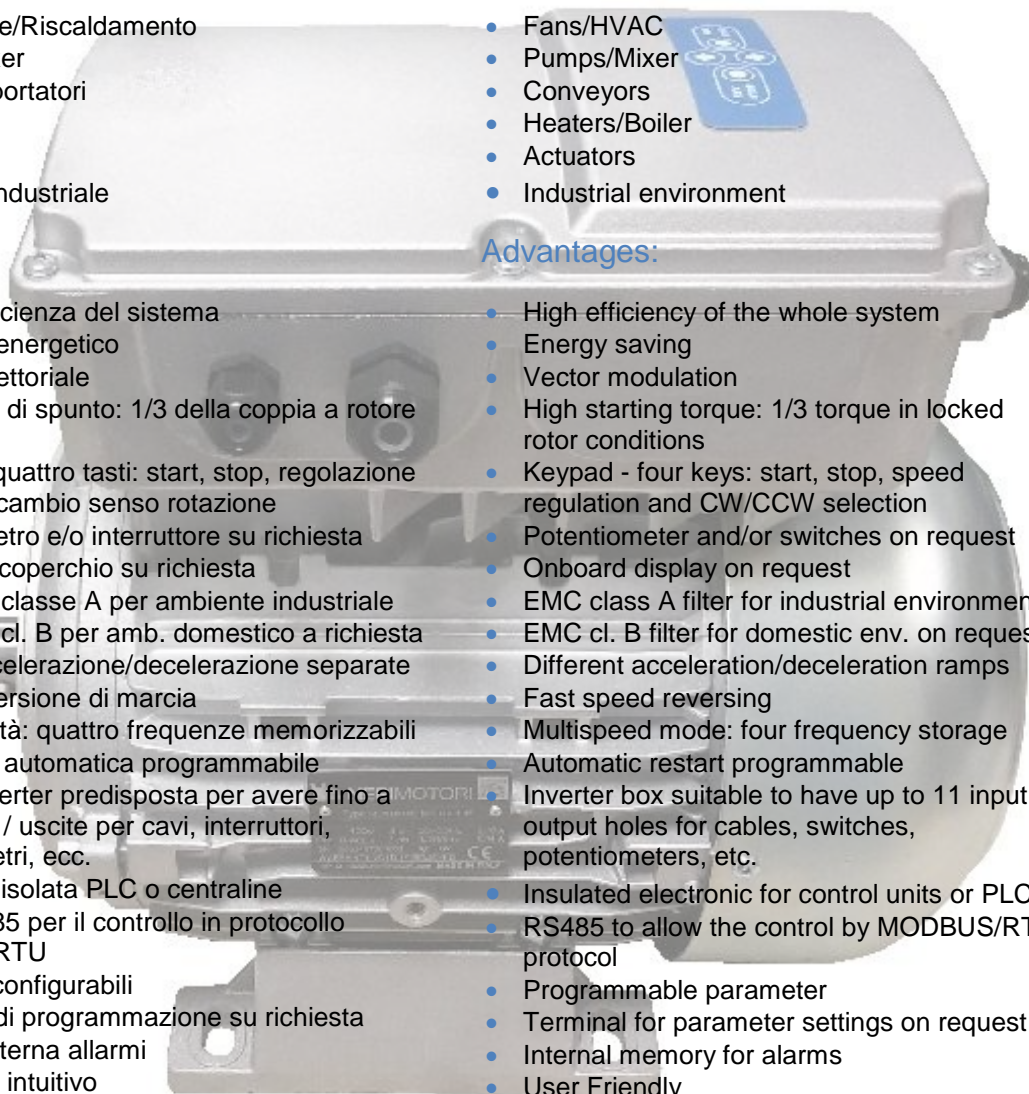
The final result is a compact, safe, protected and reliable solution, available up to IP65, suitable for industrial applications.

Applications:

- Fans/HVAC
- Pumps/Mixer
- Conveyors
- Heaters/Boiler
- Actuators
- Industrial environment

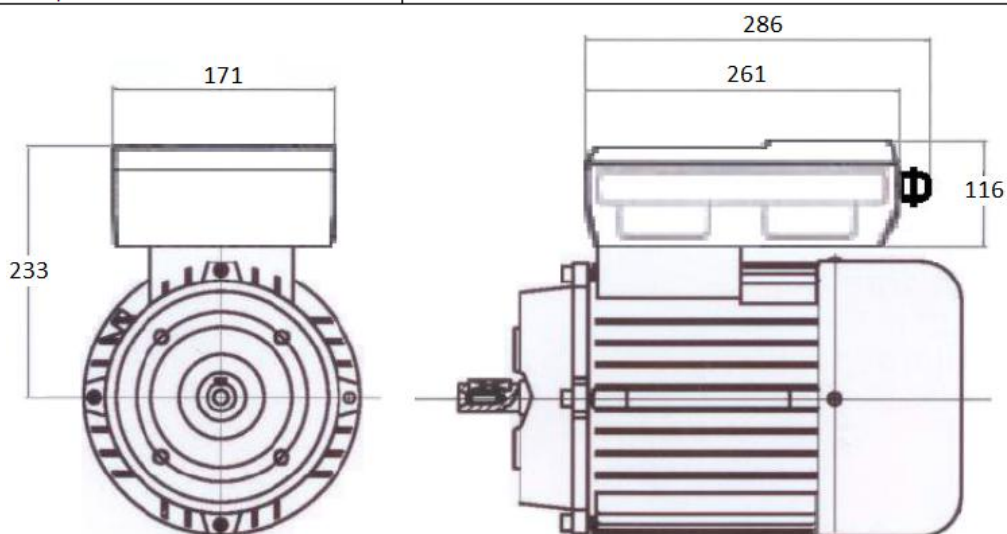
Advantages:

- High efficiency of the whole system
- Energy saving
- Vector modulation
- High starting torque: 1/3 torque in locked rotor conditions
- Keypad - four keys: start, stop, speed regulation and CW/CCW selection
- Potentiometer and/or switches on request
- Onboard display on request
- EMC class A filter for industrial environments
- EMC cl. B filter for domestic env. on request
- Different acceleration/deceleration ramps
- Fast speed reversing
- Multispeed mode: four frequency storage
- Automatic restart programmable
- Inverter box suitable to have up to 11 input / output holes for cables, switches, potentiometers, etc.
- Insulated electronic for control units or PLC
- RS485 to allow the control by MODBUS/RTU protocol
- Programmable parameter
- Terminal for parameter settings on request
- Internal memory for alarms
- User Friendly



DIMENSIONI E CARATTERISTICHE TECNICHE – DIMENSION AND TECHNICAL FEATURES

Potenza massima motore - <i>Motor maximum power</i>	4.0 kW alimentazione trifase - <i>three phase supply</i> 2.2 kW alimentazione monofase - <i>single phase supply</i>
Alimentazione - <i>Supply</i>	340 ÷ 440 Vac alimentazione trifase - <i>three phase supply</i> 180 ÷ 264 Vac alimentazione monofase - <i>single phase supply</i>
N° poli - <i>Poles number</i>	2, 4, 6, 8
Servizio - <i>Duty</i>	S1
Grado di protezione - <i>Protection index</i>	IP55 standard, fino a IP65 su richiesta - <i>up to IP65 on request</i>
Sovraccarico massimo - <i>Maximum overload</i>	150% 3 s
Ingressi inverter - <i>Drive input</i>	<ul style="list-style-type: none"> • n°6 digitali - <i>digital</i> • n°1 0 ÷ 10 Vdc / 0 ÷ 20 mA - 4 ÷ 20 mA programmabile - <i>programmable analogic, utilizzabile per gestione velocità mediante potenziometro analogic, suitable for speed regulation with potentiometer</i>
Uscite inverter - <i>Drive output</i>	<ul style="list-style-type: none"> • n°2 digitali - <i>digital</i> relé con contatti NA - <i>relay with NO contacts</i> • RS485 programmazione e interfacciamento in protocollo Modbus/RTU <i>RS485 programming and interface Modbus /RTU protocol</i>
Regolazione frequenza - <i>Frequency range</i>	1 ÷ 160 Hz
Controllo inverter - <i>Drive control</i>	V / f
Frequenza portante - <i>Carrier frequency</i>	15 kHz
Protezioni e allarmi - <i>Protections & alarms</i>	<ul style="list-style-type: none"> • Cos φ Fattore di potenza - <i>Power factor</i> • Sovracorrente - <i>Overcurrent</i> • Sovra/sotto tensione - <i>Over/under voltage</i> • Temperatura inverter - <i>Drive temperature</i> • Gestione pastiglia termica - <i>Motor thermal protectiors management</i> • Gestione guasto esterno - <i>External fault management</i> • Errore comunicazione RS485 - <i>RS485 Communication error</i>
Temperatura ambiente - <i>Ambient temperature</i>	0 ÷ 40 °C
Altezza massima s.l.m. - <i>Max. altitude a.s.l.</i>	1000 m
Umidità - <i>Humidity</i>	0 ÷ 95 % Senza condensa - <i>No condensing</i>
Conformità - <i>Compliance</i>	CE



Personalizzazioni su richiesta.
Customization on request.

